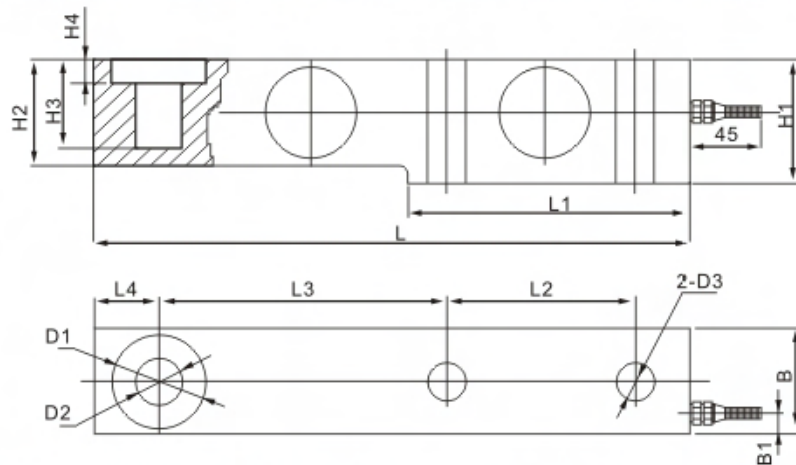
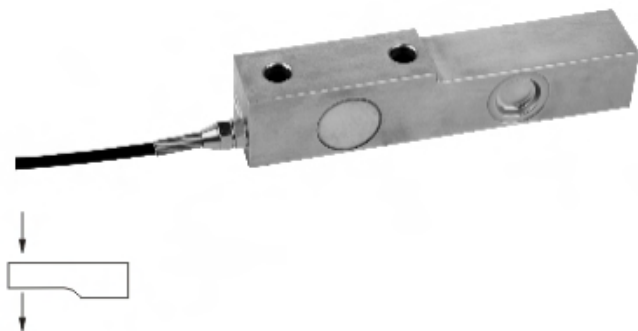


SB/SB-A/-SS/ASS Loadcell

SB/SB-A/-SS/ASS



额定载荷(t) Rated Load	L	L1	L2	L3	L4	H1	H2/B	B1	H3	H4	D1	D2	D3
0.3,0.5,1,2,3	203	95	64	98	22	43	36.6	7	30.5	8	φ32	φ16	φ13
5,7.5,8	235	110	66	124	22	52	48	7	30	12	φ38	φ22	φ21
10	279	133	82	140	32	67	60	8.5	20	8.5	φ48	φ32	φ28
15,20,25	318	153	89	159	38	82.5	70	9.5	24	9.5	φ54	φ38	φ34



汽车衡、平台秤、配料秤及各种专用衡器

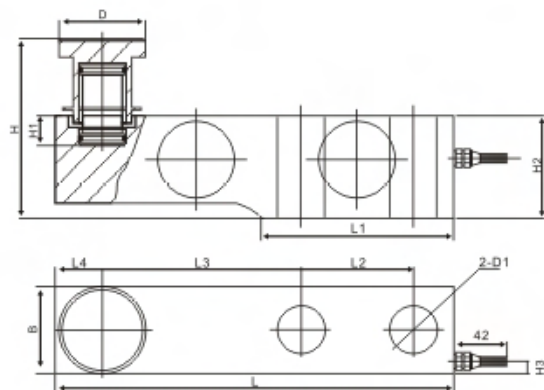
Truck scale, platform scale, blendingscale, every kinds of scale

TECHNICAL PARAMETER

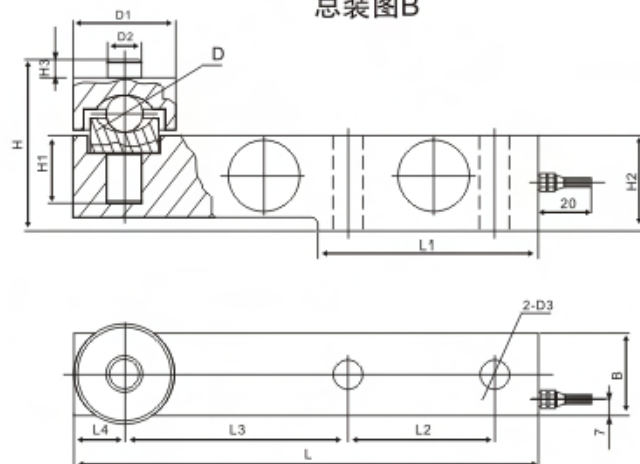
4Wires:Exc+(红,Red);Exc-(黑,Black);Sig+(绿,Green);Sig-(白,White)(0.3 ~ 8t);
6Wires:Exc+(红,Red);Exc-(黑,Black);Sig+(绿,Green);Sig-(白,White);
sen+(蓝,Blue);sen-(黄,Yellow);(10 ~ 25t);

额定载荷 Rated load	0.3,0.5,1,2,3,5,7.5,8,10,15,20,25t	温度补偿范围 Temperature range, compensated	-10℃~+40℃
灵敏度 Sensitivity	2.0 ± 0.002mV/V	工作温度范围 Temperature range, operating	-30℃~+70℃
精度等级 Accuracy class	C2~C5	安全过载 Maximum safe overload	150%F.S;120%F.S(20~25t)
		极限过载 Ultimate overload	250%F.S;200%F.S(20~25t)
零点平衡 Zero balance	±1%F.S	推荐激励电压 Excitation,recommend	10~12V DC
零点温度影响 TCO	±0.02%F.S/10℃	最大激励电压 Excitation,maximum	15V DC
输出温度影响 TC SPAN	±0.02%F.S/10℃	防封等级 Protection class	IP66(0.3~0.5t);IP67(1~25t)
输入阻抗 Input resistance	400 ± 20 Ω	材质 Construction	合金钢Alloy Steel 不锈钢Stainless Steel
输出阻抗 Output impedance	352 ± 3 Ω	电缆 Cable Length:	2.6m(0.3~2t),3.5m(3t);5.2m(5~8t);7m(10t);12m(15~25t)
绝缘电阻 Insulation impedance	≥5000M Ω	Diameter:	φ 5mm(0.3~ 8t) 合金钢; φ 6mm(10~25t)合金钢;(0.3~25t) 不锈钢

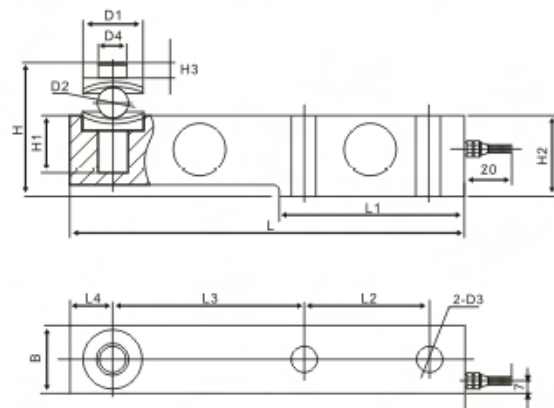
总装图A



总装图B



总装图C



总装图A

额定载荷(t) Rated Load	尺寸(mm)Size											
	L	L1	L2	L3	L4	B	H	H1	H2	H3	D	D1
0.3,0.5,1,2,3	203	95	64	98	22	36.6	58	30.5	43	7	φ35	φ13
5,7.5,8	235	110	66	124	22	48	81	30	52	7	φ42	φ21
10	279	133	82	140	32	60	128	20	67	8.5	φ57	φ28
15,20,25	318	153	89	159	38	70	144	24	82.5	9.5	φ70	φ34

总装图B

额定载荷(t) Rated Load	尺寸(mm)Size															
	L	L1	L2	L3	L4	B	H	H1	H2	H3	D	D1	D2	D3		
0.3,0.5,1,2,3	203	95	64	98	22	36.6	79	30.5	43	9	φ16	φ45	φ15	φ13		
5,7.5,8	235	110	66	124	22	48	104	30	52	10	φ25	φ52	φ21	φ21		

总装图C

额定载荷(t) Rated Load	尺寸(mm)Size															
	L	L1	L2	L3	L4	B	H	H1	H2	H3	D1	D2	D3	D4		
0.3,0.5,1,2,3	203	95	64	98	22	36.6	68.5	30.5	43	8.5	φ30	φ16	φ13	φ15.5		
5,7.5,8	235	110	66	124	22	48	102	30	52	10	φ37	φ25	φ21	φ21.5		