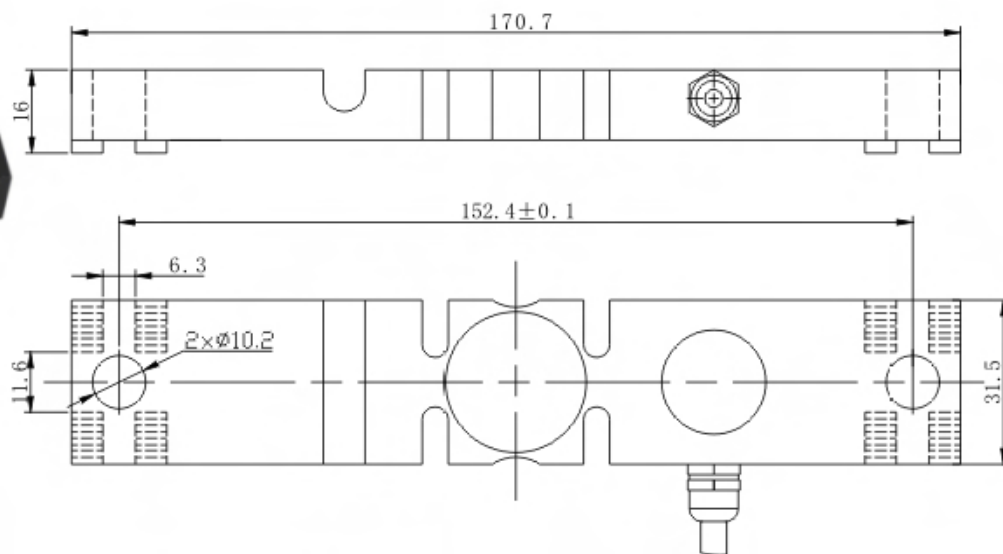




专用测力
Force testing



TECHNICAL PARAMETER

4Wires:Exc+(红,Red);Exc-(黑,Black);Sig+(绿,Green);Sig-(白,White)

额定载荷 Rated load	40kg	工作温度范围 Operating Temp Range	-30~+70℃
灵敏度 Sensitivity	1.65 ± 0.005 mV/V	安全过载 Safe load limit	120%F.S
综合误差 Total error	± 1%F.S	极限过载 Lateral load limit	150%F.S
蠕变 (30分钟) Creep(30min)	± 0.1%F.S	推荐激励电压 Recommend excitation	10~12V DC
零点平衡 Zero balance	± 1%F.S	最大激励电压 Maximum excitation	15V DC
零点温度影响 TCO	± 0.1%F.S/10℃	密封等级Protection Class	IP65
输出温度影响 TC SPAN	± 0.1%F.S/10℃	材质Construction	合金钢 Alloy Steel
输入阻抗 Input resistance	400 ± 50 Ω	电缆Cable	Length:5m
输出阻抗 Output resistance	352 ± 5 Ω		Diameter: φ 5mm
绝缘电阻 Insulation resistance	≥ 5000M Ω		