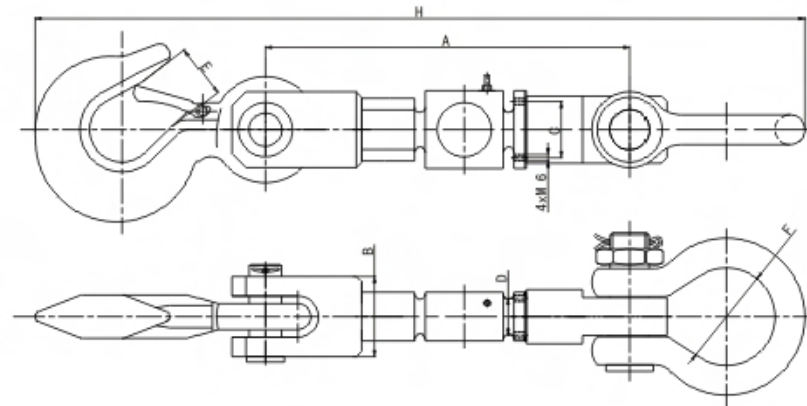




吊钩秤
Crane scale

量程	A	B	C	D	E	F	H
1t~2t	265±5	50	42	20	38	φ68	582±10
3t	285±5	60	50	34	38	φ74	680±10
5t	336±5	75	58	34	41	φ74	716±10
10t	385±5	93	68	36	53	φ92	815±10
15t	450±5	102	72	44	57	φ98.6	940±20
20t	412±5	92	76	52	75	φ127	960±20
30t	451±5	114	130	74	100	φ136	1500±50



TECHNICAL PARAMETER

4Wires:Exc+(红,Red);Exc-(黑,Black);Sig+(绿,Green);Sig-(白,White)

额定载荷 Rated load	1,2,3,5,10,15,20,30t	工作温度范围 Operating Temp Range	-30 ~ +70°C
灵敏度 Sensitivity	1.3 ± 0.002(1t) / 1.5 ± 0.002mV/V(2 ~ 30t)	安全过载 Safe load limit	150%F.S
综合误差 Total error	± 0.03%F.S	极限过载 Lateral load limit	200%F.S
蠕变 (30分钟) Creep(30min)	± 0.03%F.S	推荐激励电压 Recommend excitation	10 ~ 12V DC
零点平衡 Zero balance	± 1%F.S	最大激励电压 Maximum excitation	15V DC
零点温度影响 TCO	± 0.02%F.S/10°C	密封等级 Protection Class	IP67
输出温度影响 TC SPAN	± 0.02%F.S/10°C	材质 Construction	合金钢 Alloy Steel
输入阻抗 Input resistance	400 ± 10 Ω	电缆 Cable	Length: 1m
输出阻抗 Output resistance	352 ± 2 Ω		Diameter: φ6mm
绝缘电阻 Insulation resistance	≥ 5000M Ω		