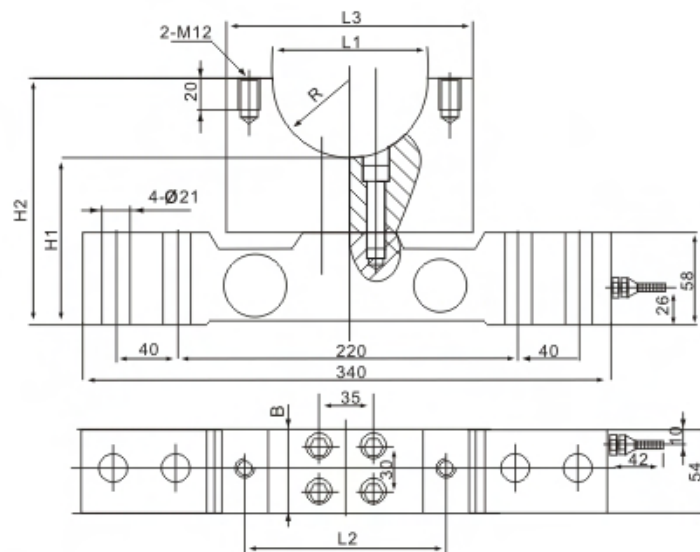


额定载荷(t) Rated Load	R	L1	L2	L3	H1	H2	B
10	40	77.5	110	140	115	145	54
15	50	100	130	160	110	180	54
20t安装方法 I	52.5	105	140	170	107.5	160	54
20t安装方法 II	60	120	150	180	115	175	54
20t安装方法 III	60	120	150	180	115	175	85



天车秤
Overhead crane scale

TECHNICAL PARAMETER

4Wires:Exc+(红,Red);Exc-(黑,Black);Sig+(绿,Green);Sig-(白,White)

额定载荷 Rated capacities(E _{max})	10,15,20t	温度补偿范围 Temperature range, compensated	-10°C~+40°C
灵敏度 Sensitivity	2.0±0.002mV/V	工作温度范围 Temperature range, operating	-30~+70°C
综合误差 Total error	±0.05%F.S	安全过载 Maximum safe overload	150%F.S
蠕变(30分钟)Creep error (30min)	±0.02%F.S	极限过载 Ultimate overload	200%F.S
零点平衡 Zero balance	±1%F.S	推荐激励电压 Excitation,recommend	10~12V DC
零点温度影响 TCO	±0.02%F.S/10°C	最大激励电压 Excitation,maximum	15V DC
输出温度影响 TC SPAN	±0.02%F.S/10°C	防封等级 Protection class	IP68
输入阻抗 Input impedance	750±10Ω	材质 Construction	合金钢Alloy Steel
输出阻抗 Output impedance	702±3Ω	电缆 Cable	Length:12m
绝缘电阻 Insulation impedance	≥5000MΩ		Diameter: φ 6mm