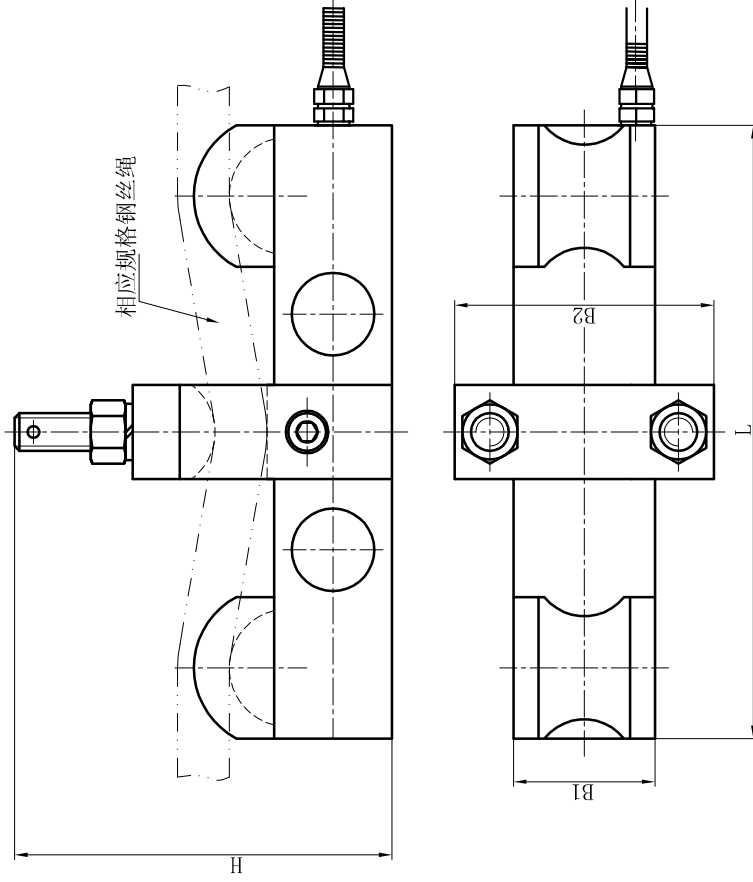


技术参数:

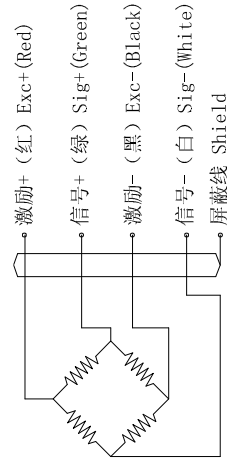
额定载荷 Rated load	t	1、2、3、5、10
灵敏度 Sensitivity	mV/V	1.0±0.1
综合误差 Total error	%F.S	±0.5
蠕变 (30分钟) Creep (30min)	%F.S	±0.1
零点平衡 Zero balance	%F.S	±1
零点温度影响 TCO	%F.S/10°C	±0.05
输出温度影响 TC SPAN	%F.S/10°C	±0.05
输入阻抗 Input resistance	Ω	750±50
输出阻抗 Output resistance	Ω	702±3
绝缘电阻 Insulation resistance	MΩ	≥5000
工作温度范围 Operating temp range	°C	-30~60
安全过载 Safe load limit	%F.S	120
极限过载 Lateral load limit	%F.S	150
推荐激励电压 Recommend excitation	V	10~12
最大激励电压 Maximum excitation	V	15
密封等级 Protection class	IP67	
材质 Construction	合金钢 Alloy Steel	
电缆 Cable	Length: 0.5m Diameter: ø6mm	



Diameter for steel rope

钢丝绳张力 (t)	H	B1	B2	L	钢丝绳直径 (mm)
1	95.5	40	60	180	ø6~ø14
2	136.5	40	75	200	ø10~ø18
3	174	60	110	260	ø12~ø20
5					ø16~ø26
10					ø24~ø36

接线图 Wiring Schematic Diagram



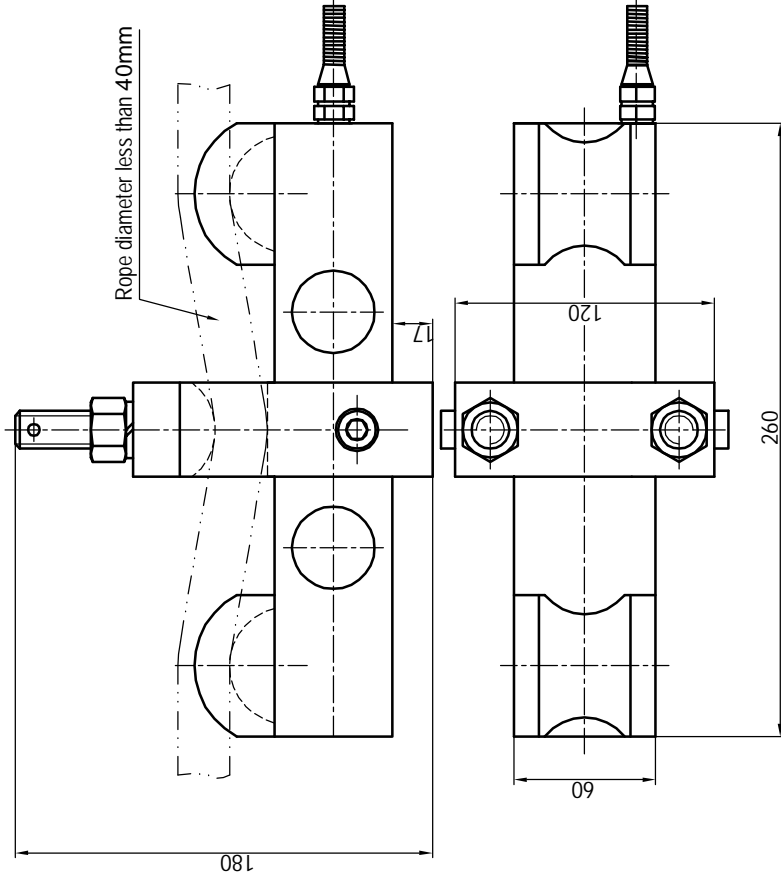
技术说明:

项目	内容
应用范围	适用钢丝绳过载报警, 超限载控制。
产品优点	安装方便, 稳定性好
特殊用途	() 不锈钢产品 () 防爆产品 () 高温产品 () 数字产品 ()

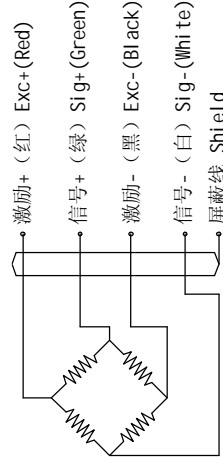
设计	校对	审核	工艺	签名	年月日	图样标记	重量	比例	张数	第几	张数
						S			共		
						SCNB-At~10t 安装图		宁波柯力电气制造有限公司 KL/JT-SCNB-At~10t.0A			

技术参数:

额定载荷 Rated load	t	20
灵敏度 Sensitivity	mV/V	1.0±0.1
综合误差 Total error	%F.S	±0.5
蠕变 (30分钟) Creep(30min)	%F.S	±0.1
零点平衡 Zero balance	%F.S	±1
零点温度影响 TCO	%F.S/10°C	±0.1
输出温度影响 TCSPAN	%F.S/10°C	±0.1
输入阻抗 Input resistance	Ω	750±50
输出阻抗 Output resistance	Ω	702±5
绝缘电阻 Insulation resistance	MΩ	≥5000
工作温度范围 Operating temp range	°C	-30~+60
安全过载 Safe load limit	%F.S	120
极限过载 Lateral load limit	%F.S	150
推荐激励电压 Recommend excitation	V	10~12
最大激励电压 Maximum excitation	V	15
密封等级 Protection class	IP67	
材质 Construction	合金钢 Alloy Steel	
电缆 Cable	Length: 2m Diameter: ø6mm	



接线图 Wiring Schematic Diagram



技术说明:

项目	内容
应用范围	适用钢丝绳过载报警,超限控制。
产品优点	安装方便,稳定性好
特殊用途	() 不锈钢产品 () 防爆产品 () 高温产品 () 数字产品 ()

设计	校对	审核	工艺
----	----	----	----

标	记	处	数	分	区	更	改	文	件	号	签	名	年	月	日
---	---	---	---	---	---	---	---	---	---	---	---	---	---	---	---

11.9.23	标准化	会	签	审	定	批
---------	-----	---	---	---	---	---

图	样	标	记	重	量	比	例
A							

共	张	第	张
---	---	---	---

旧底图号

底图总号

签

日

期

宁波柯力电气制造有限公司

SCNB-A20t
安装图

KL/JT-SCNB-A20t.0A